



Professional **HEAVY DUTY**

GDB 180 WE + GCR 180

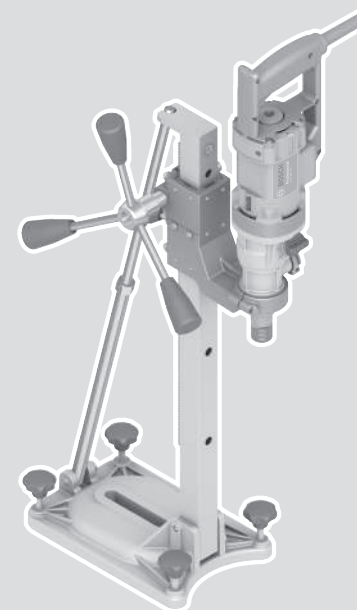
Robert Bosch Power Tools GmbH
70538 Stuttgart
GERMANY

www.bosch-pt.com

1 609 92A 6GY (2026.01) T / 15



1 609 92A 6GY



cs Původní návod k používání

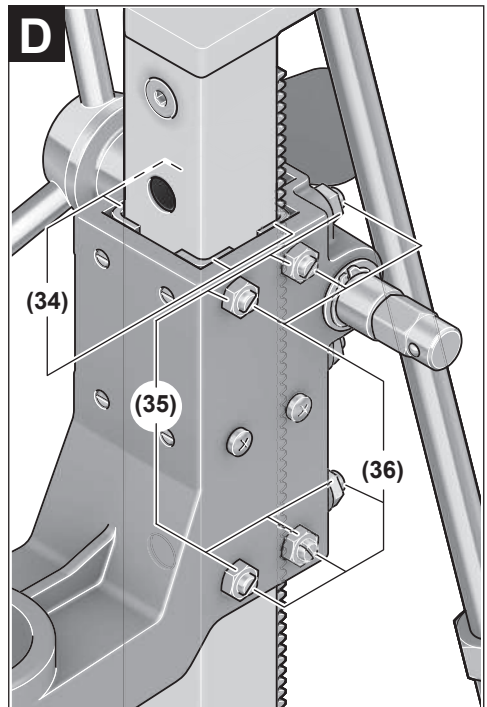
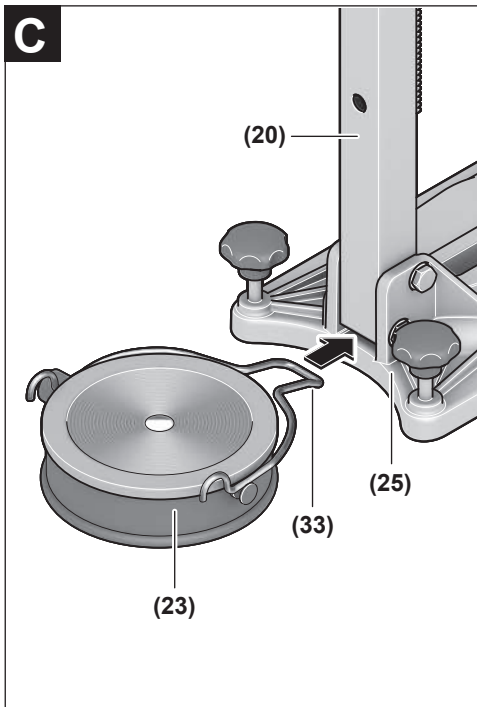
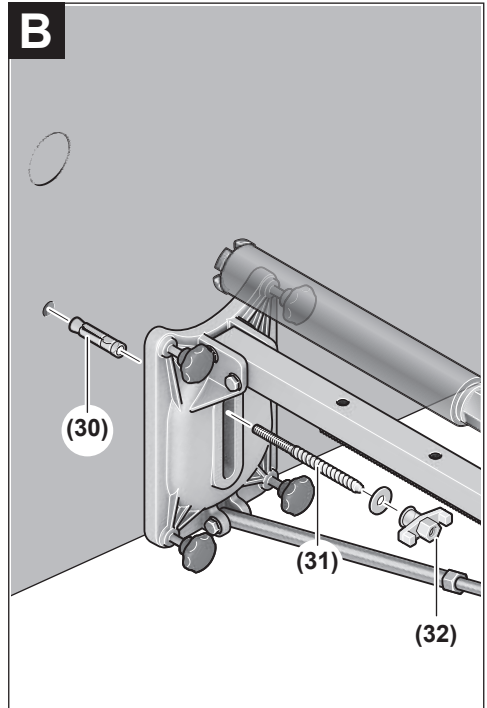
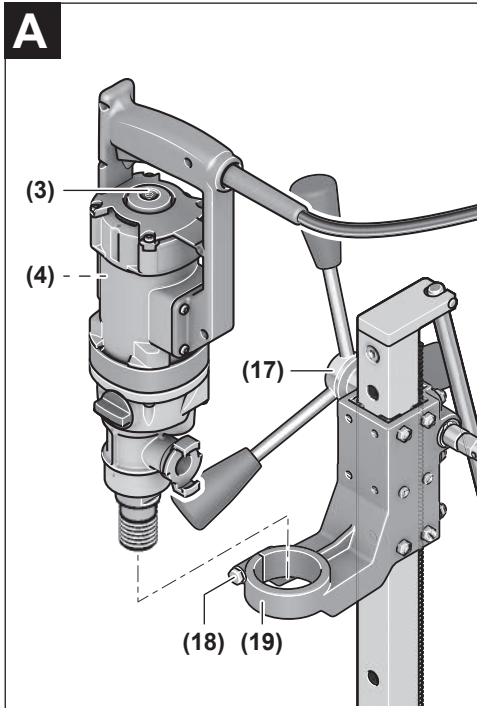








GCR 180



Čeština

Bezpečnostní upozornění

Všeobecná varovná upozornění pro elektrické nářadí

⚠ VÝSTRAHA Prostudujte si všechny bezpečnostní výstrahy, pokyny, ilustrace a specifikace k tomuto elektrickému nářadí. Nedodržování všech níže uvedených pokynů může mít za následek úraz elektrickým proudem, požár a/nebo těžké poranění.

Všechna varovná upozornění a pokyny do budoucna uschovejte.

V upozorněním použitý pojem „elektrické nářadí“ se vztahuje na elektrické nářadí napájené ze sítě (se síťovým kabelem) a na elektrické nářadí napájené akumulátorem (bez síťového kabelu).

Bezpečnost pracoviště

- ▶ **Udržujte pracoviště v čistotě a dobře osvětlené.** Nepořádek nebo neosvětlené pracoviště mohou vést k úrazům.
- ▶ **S elektrickým nářadím nepracujte v prostředí ohroženém explozí, kde se nacházejí hořlavé kapaliny, plyny nebo prach.** Elektrické nářadí vytváří jiskry, které mohou prach nebo páry zapálit.
- ▶ **Děti a jiné osoby udržujte při použití elektrického nářadí v bezpečné vzdálenosti od pracoviště.** Při rozptýlení můžete ztratit kontrolu nad nářadím.

Elektrická bezpečnost

- ▶ **Zástrčky elektrického nářadí musí lícovat se zásuvkou.** Zástrčka nesmí být žádným způsobem upravena. S elektrickým nářadím s ochranným uzemněním nepoužívejte žádné adaptérové zástrčky. Neupravené zástrčky a odpovídající zásuvky snižují riziko zásahu elektrickým proudem.
- ▶ **Zabraňte kontaktu těla s uzemněnými povrchy, jako jsou např. potrubí, topení, sporáky a chladničky.** Je-li vaše tělo uzemněno, existuje zvýšené riziko zásahu elektrickým proudem.
- ▶ **Chraňte elektrické nářadí před deštěm a vlhkem.** Vniknutí vody do elektrického nářadí zvyšuje nebezpečí zásahu elektrickým proudem.
- ▶ **Dbejte na účel kabelu. Nepoužívejte jej k nošení elektrického nářadí nebo k vytažení zástrčky ze zásuvky. Udržujte kabel v bezpečné vzdálenosti od tepla, oleje, ostrých hran nebo pohyblivých dílů.** Poškozené nebo spletené kabely zvyšují riziko zásahu elektrickým proudem.
- ▶ **Pokud pracujete s elektrickým nářadím venku, použijte pouze takové prodlužovací kabely, které jsou způsobilé i pro venkovní použití.** Použití prodlužovacího kabelu, jež je vhodný pro použití venku, snižuje riziko zásahu elektrickým proudem.

- ▶ **Pokud se nelze vyhnout provozu elektrického nářadí ve vlhkém prostředí, použijte proudový chránič.** Použití proudového chráničce snižuje riziko zásahu elektrickým proudem.

Osobní bezpečnost

- ▶ **Buďte pozorní, dávejte pozor na to, co děláte a přistupujte k práci s elektrickým nářadím rozumně. Nepoužívejte žádné elektrické nářadí, pokud jste unaveni nebo pod vlivem drog, alkoholu či léků.** Moment nepozornosti při použití elektrického nářadí může vést k vážným poraněním.
- ▶ **Používejte ochranné osobní pomůcky. Noste ochranné brýle.** Nošení osobních ochranných pomůcek, jako je maska proti prachu, bezpečnostní obuv s protiskluzovou podrážkou, ochranná přilba nebo sluchátka, podle aktuálních podmínek, snižuje riziko poranění.
- ▶ **Zabraňte neúmyslnému uvedení do provozu. Přesvědčte se, že je elektrické nářadí vypnuté, dříve než jej uchopíte, poneseťe či připojíte na zdroj napájení a/nebo akumulátor.** Máte-li při nošení elektrického nářadí prst na spínači, nebo pokud nářadí připojíte ke zdroji napájení zapnuté, může dojít k úrazu.
- ▶ **Než elektrické nářadí zapnete, odstraňte seřizovací nástroje nebo klíče.** Nachází-li se v otáčivém dílu elektrického nářadí nějaký nástroj nebo klíč, může dojít k poranění.
- ▶ **Nepřeceňujte své síly. Zajistěte si bezpečný postoj a udržujte vždy rovnováhu.** Tím můžete elektrické nářadí v neočekávaných situacích lépe kontrolovat.
- ▶ **Noste vhodný oděv. Nenoste volný oděv ani šperky. Vlasy a oděv udržujte v bezpečné vzdálenosti od pohyblivých se dílů.** Volný oděv, šperky nebo dlouhé vlasy mohou být zachyceny pohyblivými se díly.
- ▶ **Lze-li namontovat odsávací či zachycující přípravky, přesvědčte se, že jsou připojeny a správně použity.** Odsávání prachu může snížit ohrožení prachem.
- ▶ **Dbejte na to, abyste při častém používání nářadí nebyli méně ostražití a nezapomínali na bezpečnostní zásady.** Nedbalé ovládání může způsobit těžké poranění za zlomek sekundy.

Svědomité zacházení a používání elektrického nářadí

- ▶ **Elektrické nářadí nepřetěžujte. Pro svou práci použijte k tomu určené elektrické nářadí.** S vhodným elektrickým nářadím budete pracovat v dané oblasti lépe a bezpečněji.
- ▶ **Nepoužívejte elektrické nářadí, jestliže jej nelze spínačem zapnout a vypnout.** Elektrické nářadí, které nelze ovládat spínačem, je nebezpečné a musí se opravit.
- ▶ **Než provedete seřízení elektrického nářadí, výměnu příslušenství nebo nářadí odložíte, vytáhněte zástrčku ze zásuvky a/nebo odstraňte odpojitelny akumulátor.** Toto preventivní opatření zabrání neúmyslnému zapnutí elektrického nářadí.

- ▶ **Uchovávejte nepoužívané elektrické nářadí mimo dosah dětí. Nenechte nářadí používat osoby, které s ním nejsou seznámeny nebo nečetly tyto pokyny.** Elektrické nářadí je nebezpečné, je-li používáno nezkušenými osobami.
- ▶ **Pečujte o elektrické nářadí a příslušenství svědomitě. Zkontrolujte, zda pohyblivé díly nářadí bezvadně fungují a nevzpřichují se, zda díly nejsou zlomené nebo poškozené tak, že by ovlivňovaly funkce elektrické nářadí. Poškozené díly nechte před použitím elektrického nářadí opravit.** Mnoho úrazů má příčinu ve špatně udržovaném elektrickém nářadí.
- ▶ **Rezné nástroje udržujte ostré a čisté.** Pečlivě ošetřované rezné nástroje s ostrými reznými hranami se méně vzpřichují a dají se snáze vést.
- ▶ **Používejte elektrické nářadí, příslušenství, nástroje apod. podle těchto pokynů. Respektujte přitom pracovní podmínky a prováděnou činnost.** Použití elektrického nářadí pro jiné než určené použití může vést k nebezpečným situacím.
- ▶ **Udržujte rukojeti a úchopové plochy suché, čisté a bez oleje a maziva.** Kluzké rukojeti a úchopové plochy neumožňují bezpečnou manipulaci a ovládání nářadí v neočekávaných situacích.

Servis

- ▶ **Nechte své elektrické nářadí opravit pouze kvalifikovaným odborným personálem a pouze s originálními náhradními díly.** Tím bude zajištěno, že bezpečnost elektrického nářadí zůstane zachována.

Bezpečnostní upozornění k diamantovým vrtákům

- ▶ **Při práci, která vyžaduje použití vody, ved'te vodu mimo oblast práce obsluhy nebo používejte nádobu na zachycování kapalin.** Taková opatření udržují oblast práce obsluhy v suchu a snižují riziko zásahu elektrickým proudem.
- ▶ **Provádíte-li operaci, při které se může obráběcí příslušenství dostat do kontaktu se skrytou elektroinstalací nebo vlastním napájecím kabelem, ved'te elektrické nářadí za izolované uchopovací plochy.** Obráběcí příslušenství, které se dostane do kontaktu s vodičem pod napětím, může svými nechráněnými kovovými částmi vést elektrický proud a způsobit úraz obsluhy.
- ▶ **Při vrtání s diamantovým vrtákem používejte ochranu sluchu.** Vystavení hluku může způsobit ztrátu sluchu.
- ▶ **Pokud se vrták zasekne, přestaňte tlačit na nářadí a vypněte jej.** Zjistěte důvod zaseknutí vrtáku a přijměte opatření, aby k němu nedocházelo.
- ▶ **Před opětovným spuštěním diamantového vrtáku v obrobku zkontrolujte, zda se vrták volně otáčí.** Je-li vrták zaseknutý, nemusí dojít k jeho spuštění, může způsobit přetížení nářadí nebo uvolnění diamantového vrtáku z obrobku.

- ▶ **Při upevňování vrtací konzoly k obrobku kotevními prvky nebo upínáky se ujistěte, že je použitý upevňovací prvek schopen nářadí při práci udržet pod kontrolou.** Je-li obrobek měkký nebo porézni, může upevňovací prvek povolit a uvolnit vrtací konzolu z obrobku.
- ▶ **Používejte-li k upevnění vrtací konzoly k obrobku přísavky, umístěte je na hladké, čisté a neporézni místo. Neupevňujte na laminované povrchy, jako jsou dlaždice nebo kompozitní materiály.** Pokud není obrobek hladký, rovný a dobře upevněný, může se z něj přísavka uvolnit.
- ▶ **Před vrtáním a během něj kontrolujte, zda je podtlak stále dostatečný.** Není-li podtlak dostatečný, přísavka se může uvolnit z obrobku.
- ▶ **Nikdy nevrtejte, pokud je nářadí upevněno pouze pomocí přísavky. V tom případě je povoleno pouze vrtání směrem dolů.** Ztratí-li se podtlak, přísavka se uvolní z obrobku.
- ▶ **Při vrtání skrz stěnu či strop zajistěte bezpečnost osob a pracovního prostředí na druhé straně.** Vrták může na druhé straně projít otvorem nebo vytlačit vyvrtný materiál.
- ▶ **Toto nářadí nepoužívejte pro vrtání nad hlavou s přívodem vody.** Vniknutí vody do elektrického nářadí zvyšuje nebezpečí zásahu elektrickým proudem.
- ▶ **Použijte vhodné detekční přístroje na vyhledání skrytých rozvodných vedení nebo kontaktujte místní dodavatelskou společnost.** Kontakt s elektrickým vedením může vést k požáru a zásahu elektrickým proudem. Poškození vedení plynu může vést k výbuchu. Proniknutí do vodovodního potrubí způsobí věcné škody nebo může způsobit zásah elektrickým proudem.
- ▶ **Noste protiskluzovou obuv.** Tím zabráníte poranění, která mohou vzniknout smeknutím se na hladkých plochách.
- ▶ **Elektronářadí nikdy nepoužívejte bez proudového chrániče, který je součástí dodávky.**
- ▶ **Před začátkem práce zkontrolujte řádnou funkci proudového chrániče. Poškozené proudové chrániče nechte opravit nebo vyměnit v servisu Bosch.**
- ▶ **Dbejte na to, aby osoby v pracovním prostoru či samotné elektrické nářadí nepřišly do styku s vytékající vodou.**
- ▶ **Nikdy nářadí neopouštějte, dokud se úplně nezastaví.** Dobíhající nástroje mohou způsobit zranění.
- ▶ **Před montáží vrtáčky stojan pro vrtáčku správně nainstalujte.** Správné sestavení je důležité, aby byla zaručena bezvadná funkce.
- ▶ **Vrtáčku bezpečně upevněte na stojan pro vrtáčku, než ji budete používat.** Sklouznutí vrtáčky ve stojanu může vést ke ztrátě kontroly.
- ▶ **Upevněte stojan pro vrtáčku na pevnou, rovnou plochu.** Pokud se může stojan vysmeknout nebo vyklát, nelze vrtáčku rovnoměrně a spolehlivě vést.

- ▶ **Připojovací kabel vrtačky musí být v dostatečné vzdálenosti od pracovní oblasti.** Poškozené nebo zamotané kabely zvyšují riziko úrazu elektrickým proudem.
- ▶ **Stojan pro vrtačku nepřetěžujte a nepoužívejte ho jako žebřík nebo podstavec.** Přetížení nebo stání na stojanu pro vrtačku může vést k tomu, že se těžšíte stojanu přesune nahoru a ten se převrhne.
- ▶ **Nepoužívané stojany pro vrtačku uchovávejte mimo dosah dětí. Nedovoňte, aby zařízení používaly osoby, které s ním nejsou seznámené nebo nečetly tyto pokyny.** Stroje jsou nebezpečné, pokud je používají nezkušené osoby.
- ▶ **Před veškerými pracemi na stojanu pro vrtačku nebo na vrtačce, při pracovních přestávkách a když ho nepoužíváte, zajistěte stojan pro vrtačku zatažením jističových brzd proti neúmyslnému pohybu.**
- ▶ **Síťové elektrické nářadí se smí napájet pouze z dostatečně dimenzovaných elektrických sítí s ochranným vodičem.**
- ▶ **Stojan pro vrtačku při provozu vždy upevněte pomocí kotvy nebo vakua (příslušenství), abyste zabránili neúmyslnému převrnutí stojanu s nasazenou diamantovou vrtačkou a vrtací korunkou.**
- ▶ **Dbejte na to, aby byly hadice vedoucí vodu, spojovací díly a jímací kroužek (příslušenství) v bezvadném stavu. Poškozené nebo opotřebované díly před příštím použitím vyměňte.** Vytékající voda z části elektronářadí zvyšuje riziko úrazu elektrickým proudem.
- ▶ **Elektrické nářadí zapojte do řádně uzemněné elektrické sítě.** Síťová zásuvka a prodlužovací kabel musí mít funkční ochranný vodič.

Popis výrobku a výkonu



Přečtěte si všechna bezpečnostní upozornění a všechny pokyny. Nedodržování bezpečnostních upozornění a pokynů může mít za následek úraz elektrickým proudem, požár a/nebo těžká poranění.

Říďte se obrázky v přední části návodu k obsluze.

Použití v souladu s určeným účelem

Přenosná diamantová vrtačka GDB 180 WE + GCR 180 Diamantová vrtačka

Elektronářadí je ve spojení s diamantovými korunkami pro vrtání za mokra a přívodem vody určené k vrtání do betonu a železobetonu za mokra. Elektronářadí lze kombinovat s odsávacím zařízením (jímacím kroužkem a vysavačem pro mokré/suché sání).

Elektronářadí je ve spojení s diamantovými vrtacími korunkami pro vrtání za sucha a s vhodným odsávacím přípravkem určené k vrtání za sucha do cihel, pískovce, pórobetonu a dlaždic.

Elektronářadí se smí ve stacionárním provozu používat pouze ve spojení se stojanem pro diamantovou vrtačku **GCR 180. Práce nad hlavou není dovolená.**

Stojan pro diamantovou vrtačku

Stojan pro diamantovou vrtačku je určený pro upevnění diamantové vrtačky **Bosch GDB 180 WE**. Jiné nářadí se nesmí používat.

Stojan pro diamantovou vrtačku lze pomocí kotvy upevnit k zemi nebo na zeď.

Stojan pro diamantovou vrtačku lze upevnit pomocí vakua (příslušenství) k zemi nebo (s dalším zajištěním) na zeď. Upevnění v obrácené poloze není přípustné.

Zobrazené součásti

Číslování zobrazených součástí se vztahuje k vyobrazení elektronářadí a stojanu pro vrtačku na stránkách s obrázky.

Diamantová vrtačka

- (1) Vypínač
- (2) Aretační tlačítko vypínače
- (3) Libela pro svislé vyrovnání
- (4) Libela pro vodorovné vyrovnání
- (5) Volič stupňů
- (6) Zubová spojka
- (7) Vřeteno vrtačky
- (8) Vrtací korunka^{a)}
- (9) Rukojeť (izolovaná plocha pro uchopení)
- (10) Uzavírací kohout vody
- (11) Přípojka kohoutu
- (12) Adaptér pro připojení vody
- (13) Odsávací adaptér
- (14) Odsávací hrdlo^{a)}
- (15) Odsávací hadice^{a)}
- (16) Proudový chránič (PRCD)

a) **Toto příslušenství nepatří do standardního obsahu dodávky.**

Stojan pro diamantovou vrtačku

- (17) Otočný kříž (izolovaná plocha pro uchopení)
- (18) Šroub na upnutí nářadí
- (19) Upnutí nářadí
- (20) Vrtací sloup
- (21) Horní šroub nastavení úhlu vrtání
- (22) Nivelační šroub
- (23) Kroužek pro zachycení vody^{a)}
- (24) Dolní šroub nastavení úhlu vrtání
- (25) Spodní deska
- (26) Ozubený hřebec
- (27) Upínací matice nastavení úhlu vrtání
- (28) Hnací pastorek
- (29) Parkovací brzda
- (30) Kotva do zdíva / kotva do betonu^{a)}

- (31) Rychloupínací vřeteno^{a)}
 (32) Křídllová matice pro rychloupínací vřeteno^{a)}
 (33) Upínací pružina kroužku pro zachycení vody^{a)}
 (34) Kluzná vedení
 (35) Šestihránná matice pro kluzná vedení (10 ks)
 (36) Závitový kolík pro kluzná vedení (10 ks)

a) **Toto příslušenství nepatří do standardního obsahu dodávky.**

Technické údaje

Přenosná diamantová vrtačka GDB 180 WE + GCR 180

Diamantová vrtačka		GDB 180 WE
Číslo zboží		3 601 A89 8..
Jmenovitý příkon	W	2 000
Výstupní výkon	W	1 340
Jmenovité otáčky n ₀		
– 1. stupeň	ot/min	900
– 2. stupeň	ot/min	2 800
Průměr vrtání		
– do zdíva optimální	mm	40–180
– do zdíva možný	mm	0–180
– do betonu optimální	mm	40–150
– do betonu možný	mm	0–180
Upínání nástroje		1 1/4" UNC
Max. tlak zdroje vody	bar	3
Hmotnost ^{A)}	kg	5,2
Třída ochrany		⊕/I

A) Bez síťového přívodního kabelu

Údaje platí pro jmenovité napětí [U] 230 V. U odlišných napětí a u specifických provedení pro příslušné země se mohou tyto údaje lišit.

Hodnoty se mohou podle výrobku lišit a mají na ně vliv podmínky použití a prostředí. Další informace najdete na www.bosch-professional.com/wac.

Stojan pro diamantovou vrtačku		GCR 180
Číslo zboží		3 601 A90 100
Rozměry		
– Výška	mm	767
– Šířka	mm	205
– Hloubka	mm	423,5
Průměr upnutí nářadí	mm	60
Rozměry vrtací korunky max.		
– Průměr	mm	180
– Průměr s kroužkem pro zachycení vody	mm	132
– Délka	mm	530
Vrtací zdvih max.	mm	514
Pracovní délka max.	mm	455

Stojan pro diamantovou vrtačku GCR 180

Hmotnost	kg	9,5
----------	----	-----

Hodnoty se mohou podle výrobku lišit a mají na ně vliv podmínky použití a prostředí. Další informace najdete na www.bosch-professional.com/wac.

Informace o hluku

Hodnoty hlučnosti zjištěné podle **EN 62841-3-6**.

Hladina hluku elektronářadí stanovená za použití váhového filtru A činí typicky: hladina akustického tlaku **92 dB(A)**; hladina akustického výkonu **100 dB(A)**. Nejistota $K=3$ dB.

Noste chrániče sluchu!

Hodnota hluku, uvedená v těchto pokynech, byla změřena pomocí normované měřicí metody a lze ji použít pro vzájemné porovnání elektronářadí. Hodí se i pro předběžný odhad zatížení hlukem.

Uvedená hodnota hlučnosti reprezentuje hlavní použití elektronářadí. Pokud se ovšem bude elektronářadí používat pro jiné práce, s jinými nástroji nebo s nedostatečnou údržbou, může se úroveň hlučnosti lišit. To může zatížení hlukem po celou pracovní dobu zřetelně zvýšit.

Pro přesný odhad zatížení hlukem by měly být zohledněny i doby, kdy je nářadí vypnuté nebo sice běží, ale fakticky se nepoužívá. To může zatížení hlukem po celou pracovní dobu výrazně snížit.

Montáž

► **Před každou prací na elektronářadí vytáhněte zástrčku ze zásuvky.**

Montáž stojanu pro vrtačku

Vyrovnaní vrtacího sloupu

Vrtací sloup (**20**) uveďte do svislé polohy. Nasadte dolní šroub (**24**) (viz vyobrazení na straně s obrázkem). Utáhněte dolní šroub (**24**) a horní šroub (**21**) stranovým klíčem (otvor klíče 17 mm). Utáhněte upínací matici (**27**) stranovým klíčem (otvor klíče 24 mm).

Otočný kříž

Našroubujte tři držadla otočného kříže (**17**) až nadoraz na prostřední náboj otočného kříže.

Otočný kříž (**17**) slouží jako klika posuvu při vrtání.

Pro vrtání nasadte otočný kříž podle potřeby doleva nebo doprava až nadoraz na hnací pastorek (**28**). Pro sejmutí otočný kříž silou stáhněte.

Aretrace posuvu zajišťovací brzdou

Před prvním uvedením do provozu našroubujte zajišťovací brzdu (**29**) do volného závitového otvoru pod hnací pastorek (**28**).

Před veškerými pracemi na stojanu pro vrtačku, při pracovních přestávkách, a pokud stojan nepoužíváte, zaaretrejte posuv. Za tímto účelem utáhněte zajišťovací brzdu (**29**).

Před vrtáním uvolněte zajišťovací brzdu (**29**) natolik, aby bylo možné otočným křížem (**17**) volně otáčet. Otočný kříž

při tom pevně přidržíte, abyste zabránili nekontrolovanému sklouznutí elektronářadí.

Nasazení elektronářadí (viz obrázky A)

Dbejte na to, aby byla zajišťovací brzda (29) utažená. Povolte šroub (18) na upnutí nářadí stranovým klíčem (otvor klíče 13 mm). Nasadte elektronářadí upínacím krkem seshora až nadoraz do upnutí nářadí (19).

Otočte elektronářadí v upnutí nářadí tak, aby byly všechny spínače dobře přístupné a přípojka odsávání prachu / chlazení vodou na elektronářadí nepřekážela při vrtání. Utáhněte šroub (18) stranovým klíčem (otvor klíče 13 mm). Pro vrtání nasadte otočný kříž (17) vpravo nebo vlevo na hnací pastorek (28).

► Zkontrolujte pevné usazení elektronářadí v upnutí nářadí.

Při snímání elektronářadí ze stojanu postupujte v opačném pořadí.

Upevnění stojanu pro vrtačku

Upozornění: Stojan pro vrtačku upevněte bez vůle. Zabráňte tak zaseknutí vrtací korunky a tím ulomení segmentů.

V závislosti na druhu a vlastnostech podkladu upevněte stojan pro vrtačku kotvou nebo pomocí vakua na plánovaný vrtaný otvor.

Umístění stojanu pro vrtačku před upevněním

Vyznačte si na podklad požadovaný střed vrtaného otvoru. Označte vnější rozměry vrtací korunky, se kterou chcete vrtat, se středem vrtaného otvoru uprostřed.

Upevněte stojan pro vrtačku (s nasazeným elektronářadím) kotvou nebo pomocí vakua tak, aby se namontovaná vrtací korunka kryla s vyznačenými rozměry.

Upevnění pomocí kotvy (viz obrázek B)

Pro upevnění stojanu pro vrtačku pomocí kotvy potřebujete běžně prodávanou upevňovací sadu do betonu, resp. zdiva. Vyrtejte v odpovídající vzdálenosti od plánovaného vrtaného otvoru samostatný upevňovací otvor pro kotvu.

Vzdálenost mezi otvorem pro kotvu a středem plánovaného vrtaného otvoru

optimální	210 mm
možná	200–300 mm
Pro otvor pro kotvu platí následující rozměry:	
Průměr	Hloubka
Zdivo	20 mm / 85 mm
Beton	16 mm / 50 mm

Vsadte kotvu do betonu s rozpěrným klínem, resp. kotvu do zdiva (30) do otvoru pro kotvu. Do kotvy zašroubujte rychloupínací vřeten (31).

Nasadte stojan pro vrtačku a podložku a přišroubujte pomocí křídlové matice (32) z upevňovací sady. Po vyrovnání křídlovou maticí dotáhněte.

Upevnění pomocí vakua (příslušenství)

Pro upevnění stojanu pro vrtačku pomocí vakua potřebujete běžně prodávanou vakuovou pumpu a vakuovou soupravu **Bosch** (příslušenství).

Vakuová pumpa musí splňovat následující minimální požadavky:

Objemové proudění: 6 m³/h
Vakuum minimálně: 80 % (-800 mbar)

Vakuová pumpa musí mít manometr, který během upevňování neustále zobrazuje aktuální hodnotu vakua.

Pro upevnění pomocí vakua musí být podklad hladký a rovný. Použití na omítku nebo zdivo není dovolené.

Po spojení pomocí vakua zlehka nasadte na podklad nivelační šrouby (22), aby stojan pro vrtačku seděl pevně, a těsnící kroužek nebyl tak zatížený. Jinak je stojan pro vrtačku na těsnícím kroužku usazený příliš měkce.

Ohledně připojení vakuové pumpy a vakuové soupravy **Bosch** si přečtěte návody k jejich použití a postupujte podle nich.

► Přísně dodržujte bezpečnostní a pracovní upozornění pro vakuovou pumpu a vakuovou soupravu!

Vyrovnání (nikoli při upevnění pomocí vakua)

Zašroubujte, resp. vyšroubujte jednotlivé nivelační šrouby (22) natolik, aby byla libela (3) na elektronářadí (při svislé montáži), resp. libela (4) na elektronářadí (při vodorovné montáži) přesně vyrovnaná.

Nyní pevně upevněte stojan pro vrtačku kotvou.

Nasazení/výměna vrtací korunky

► Před veškerými pracemi na stojanu pro vrtačku nebo na vrtačce, při pracovních přestávkách a když ho nepoužíváte, zajistěte stojan pro vrtačku zatažením zajišťovací brzdy proti neúmyslnému pohybu.

Nasazení vrtací korunky

Pro vrtání za sucha používejte pouze vrtací korunky pro vrtání za sucha, pro vrtání za mokra jen vrtací korunky pro vrtání za mokra.

► Vrtací korunky před nasazením zkontrolujte.

Používejte pouze bezvadné vrtací korunky. Poškozené nebo deformované vrtací korunky mohou vést k nebezpečným situacím.

Před nasazením vrtací korunku očistěte. Závit vrtací korunky lehce namažte tukem nebo postříkejte antikorozi ochranou.

Našroubujte 1 1/4" UNC vrtací korunku (8) na vřeten vrtáčky (7).

► Zkontrolujte, zda je vrtací korunka řádně upevněná.

Špatně nebo nespolehlivě upevněné vrtací korunky se mohou během provozu uvolnit a ohrozit vás.

Sejmutí vrtací korunky

► Při výměně vrtací korunky noste ochranné rukavice.

Vrtací korunka může být při dlouhém provozu elektronářadí horká.

Povolte vrtací korunku (8) stranovým klíčem (otvor klíče 41 mm). Druhým stranovým klíčem (otvor klíče 32 mm) přitom přidržte dvojhran vřetena vrtáčky (7).

Připojení vodního chlazení / odsávání prachu

Pokud nebudou vrtací korunky pro vrtání za mokra nebo za sucha při vrtání dostatečně chlazeny, mohou se diamantové segmenty poškodit nebo se může vrtací korunka v otvoru zablokovat. Dbejte proto při vrtání za mokra na dostatečné chlazení vodou, při vrtání za sucha na funkční odsávání prachu.

Při zvěřšování stávajícího otvoru musí být tento pečlivě uzavřen, aby se umožnilo dostatečné chlazení vrtací korunky.

► **Připojené hadice, uzavírací ventily nebo příslušenství nesmějí překážet procesu vrtání.**

Připojení vodního chlazení

Nasadte adaptér pro připojení vody (12) na zubovou spojku (6) a otáčením po směru hodinových ručiček až nadoraz ho utáhněte.

Zavřete uzavírací kohout vody (10). Připojte přívod vody k přípojce kohoutu (11). Přívod vody je možný z mobilního zařízení na tlakovou vodu (příslušenství) nebo ze stacionární vodovodní přípojky.

Pro zachycení vody vytékající z vrtaného otvoru při vrtání za mokra potřebujete jímací kroužek a vysavač pro mokré/ suché sání (obojé příslušenství).

Montáž jímacího kroužku pro odsávání vody (viz obrázek C)

Jímací kroužek (viz „Příslušenství / náhradní díly“, Stránka 13) je určený pro použití se stojanem pro diamantovou vrtáčku GCR 180 a diamantovou vrtáčkou GDB 180 WE.

Do těsnícího krytu vyřízněte otvor o průměru požadovaného vrtaného otvoru.

Zasaňte upínací pružinu (33) až nadoraz do mezery mezi dolní deskou (25) a vrtacím sloupem (20). Dbejte na to, aby zahnutá část upínací pružiny směřovala dolů.

Nasadte jímací kroužek do příslušné polohy a položte upínací pružinu na dosedací body na jímacím kroužku. (Oka na koncích upínací pružiny slouží k vytažení upínací pružiny nahoru.)

Jímací kroužek s těsněním je upínací silou pružiny přitlačován k podkladu a zabráňuje společně s podtlakem vysavače pro mokré/suché sání vytékání vody.

Připojení odsávání prachu

Nepracujte bez opatření pro omezení množství prachu. Pomocí vhodného odsávacího zařízení se snižuje množství zdraví škodlivého prachu. Zajistěte dobré větrání pracoviště. Vždy používejte vhodnou ochranu dýchacích cest. Pokud možno používejte odsávání prachu vhodné pro příslušný materiál. Dodržujte předpisy pro obráběné materiály platné v příslušné zemi.

Požadavky na vysavač

Doporučený jmenovitý průměr hadice	mm	35
Požadovaný podtlak ^{A)}	mbar hPa	≥ 230 ≥ 230
Požadovaný průtok ^{A)}	l/s m ³ /h	≥ 36 ≥ 129,6
Doporučená účinnost filtru		Třída prachu M ^{B)}

A) Hodnota výkonu na sací přípojce elektrického nářadí

B) Podle IEC/EN 60335-2-69

Postupujte podle pokynů k vysavači. Při poklesu sacího výkonu přerušete práci a odstraňte příčinu.

Připojení vysavače k elektrickému nářadí:

- Nasadte odsávací adaptér (13) na zubovou spojku (6) a otáčením po směru hodinových ručiček ho až nadoraz utáhněte.
- Nasadte odsávací hadici (15) vysavače na odsávací hrdo (14).

Provoz

Změna úhlu vrtání

- **Před každou prací na elektronářadí vytáhněte zástrčku ze zásuvky.**
- **Po každém nastavování stojanu pro vrtáčku znovu pevně utáhněte všechny šrouby.**

Povolte dolní šroub (24) nastavení úhlu vrtání stranovým klíčem (otvor klíče 17 mm) a sejměte ho.

Povolte horní šroub (21) stranovým klíčem (otvor klíče 17 mm).

Povolte upínací matici (27) stranovým klíčem (otvor klíče 24 mm). Nastavte stojan pro vrtáčku do požadovaného úhlu vrtání.

Znovu utáhněte upínací matici (27) stranovým klíčem (otvor klíče 24 mm). Utáhněte horní šroub (21) stranovým klíčem (otvor klíče 17 mm).

- **Stojan pro vrtáčku se smí používat teprve tehdy, když jsou upínací matice (27) a šroub (21) nastavení úhlu znovu pevně utažené.**

Po skončení vrtání uveďte vrtací sloup (20) v opačném pořadí znovu do svislé polohy (úhel vrtání 0°). Za tímto účelem je nutné nasadit dolní šroub (24) a utáhnout stranovým klíčem (otvor klíče 17 mm).

Uvedení do provozu

- **Dbejte na správné síťové napětí!** Napětí zdroje proudu musí souhlasit s údaji na typovém štítku elektronářadí.
- **Před začátkem práce přizvěte na poradu ohledně plánovaných otvorů odpovědného statika, architekta nebo příslušného stavbyvedoucího. Armování přerušete jen se souhlasem stavebního statika.**
- **V případě otvorů, při kterých se provrtají zdi nebo podlahy, bezpodmínečně zkontrolujte, zda se v příslušných prostorech nenacházejí překážky.**

Uzavřete přístup na stavbu a pomocí bedněni zajistěte vyvrtané jádro proti vypadnutí.

Funkční test proudového chrániče (PRCD)

Před každým začátkem práce zkontrolujte, zda proudový chránič (PRCD) (16) řádně funguje:

- Stiskněte tlačítko **TEST** na proudovém chrániči (PRCD). Červená kontrolka zhasne.
- Stiskněte tlačítko **RESET**. Nyní musí být možné elektronářadí zapnout.

Pokud červená kontrolka po stisknutí tlačítka **TEST** nezhasne, nebo pokud znovu zhasne při zapnutí elektronářadí, musíte nechat elektronářadí zkontrolovat v autorizovaném servisu **Bosch**.

► Je-li proudový chránič (PRCD) vadný, nesmí se elektronářadí používat.

Zapnutí

Stiskněte tlačítko **RESET** na proudovém chrániči (PRCD) (16).

Vrtání za mokra: Nastavte uzavírací kohout vody (10) na průtok.

Pro zapnutí elektronářadí stiskněte vypínač (1) a držte ho stisknutý.

Pro zaaretování stisknutého vypínače stiskněte navíc aretační tlačítko (2).

Vypnutí

Uvolněte vypínač (1). Při zaaretovaném vypínači nejprve vypínač stiskněte a pak ho uvolněte.

Vrtání za mokra: Zavřete uzavírací kohout vody (10). Po skončení práce odpojte přípojku kohoutu (11) od přívodu vody. Otevřete uzavírací kohout vody (10) a vypusťte zbývající vodu.

Omezení náběhového proudu

Elektronika elektronářadí zajišťuje pozvolný rozběh motoru a zabraňuje tak vysokému náběhovému proudu.

Ochrana proti opětovnému zapnutí

Ochrana proti opětovnému zapnutí zabraňuje nekontrolovanému rozběhu elektronářadí po přerušení přívodu elektrického proudu.

Pro opětovné spuštění stiskněte tlačítko **RESET** na proudovém chrániči (PRCD) (16). Poté nastavte vypínač (1) do vypnuté polohy a elektronářadí znovu zapněte.

Předvolba otáček

Pomocí voliče stupňů (5) můžete zvolit dvoje otáčky.

Rychlosti jsou doporučené pro následující průměry vrtání:

- 1. stupeň: 80–180 mm
- 2. stupeň: 25–60 mm

Pracovní pokyny

► Před každou prací na elektronářadí vytáhněte zástrčku ze zásuvky.

Před vrtáním uvolněte zajišťovací brzdou (29) natolik, aby bylo možné otočným křížem (17) volně otáčet. Otočný kříž

při tom pevně přidržujte, abyste zabránili nekontrolovanému sklouznutí elektronářadí.

Na 1. stupeň s nízkými otáčkami proveďte navrtávání, dokud se nebude vrtací korunka v materiálu točit bez vibrací. Poté případně přepněte na 2. stupeň.

Přizpůsobte při vrtání přítlačovací tlak vrtanému materiálu. Vrtajte s rovnoměrným tlakem. Příležitostně lehce povytáhněte vrtací korunku z otvoru zpátky, tím se odstraní vrtaný kal, resp. prach z diamantových segmentů.

Otáčením kříže (17) spusťte elektronářadí do požadované hloubky vrtání. Potom otáčejte zpět, až je vrtací korunka opět zcela viditelná.

Abyste dosáhli maximální možné pracovní délky, musíte odstranit vyvrtané jádro, jakmile zaplní celou vrtací korunku. Potom znovu zaveďte vrtací korunku do vrtaného otvoru a vrtajte až do maximální hloubky.

Bezpečnostní spojka

Pokud vrtací korunka uvízne nebo se zasekne, pohon vřetena vrtáčky se přeruší. V tom případě okamžitě elektronářadí vypněte, abyste zabránili opotřebení a zahřívání.

Uvolněte vrtací korunku otáčením vhodným stranovým klíčem doprava a doleva. Elektronářadí přitom opatrně vytáhněte z vrtaného otvoru.

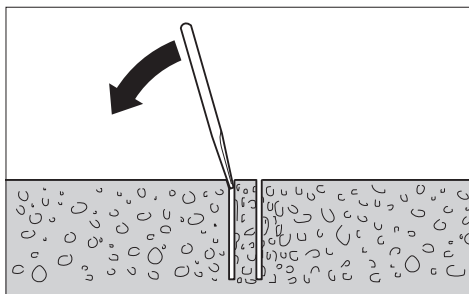
Ochrana proti přetížení

Pokud dojde k překročení hranice přetížení, začne elektronářadí výrazně pulzovat. Změníte přítlak, dokud nebude elektronářadí pracovat opět normálně.

Pokud přítlak nezměníte, elektronářadí se vypne. Elektronářadí pak můžete hned znovu zapnout, měli byste ale pracovat s menším přítlakem.

Odstranění vyvrtaného jádra

Vrtání za mokra: Po vrtání nechte vodu krátce téct dál, aby se vyplavil vrtaný kal mezi vrtací korunkou a vyvrtaným jádrem.



Pokud sedí vyvrtané jádro pevně ve vrtací korunce, udeřte měkkým dřevem nebo kusem plastu na vrtací korunku a vyvrtané jádro tak uvolněte. Podle potřeby vytlačte vyvrtané jádro tyčkou skrz nástrčný konec vrtací korunky ven.

Upozornění: Chraňte vrtací korunku před nárazy tvrdých předmětů (nebezpečí deformace)!

Údržba a servis

Údržba a čištění

- ▶ **Před každou prací na elektronářadí vytáhněte zástrčku ze zásuvky.**
- ▶ **Udržujte elektronářadí a větrací otvory čisté, aby se pracovalo dobře a bezpečně.**

Ozubený hřeben (26) a vodící plochy vrtacího sloupce (20) udržujte neustále čisté.

Po skončení práce vyčistěte vřeteno vrtačky (7). Vřeteno vrtačky a vrtací korunku (8) občas nastříkejte antikoročním prostředkem.

Je-li nutná výměna přívodního kabelu, nechte ji provést firmou **Bosch** nebo autorizovaným servisem pro elektronářadí **Bosch**, abyste zabránili ohrožení bezpečnosti.

Seřízení kluzných vedení (viz obrázek D)

Kluzná vedení (34) se mohou časem opotřebovat a mezi kluznými vedeními a vrtacím sloupem je vůle. Pro odstranění této vůle je nutné kluzná vedení seřídit.

Povolte všech deset šestihranných matic (35) stranovým klíčem (otvor klíče 1,3 mm). Poté stejnoměrně utáhněte závitové kolíky (36) tak, aby byla vůle minimalizována. Znovu utáhněte všech deset šestihranných matic.

Výměna kluzných vedení je nutná teprve tehdy, když je opotřebovaná kluzná vrstva (červená barva). To nastane, když zmizí červená barva a objeví se nosný materiál.

Doporučujeme nechat provést výměnu v autorizovaném servisu pro elektronářadí **Bosch**.

Přeprava

Stojan pro vrtačku můžete odstavit s nasazeným elektronářadím. Za tímto účelem spusťte elektronářadí otočným křížem (17) co možná nejvíce směrem k desce dna, aby se zabránilo nebezpečí převrhnutí.

Pro bezpečnou přepravu elektronářadí ze stojanu pro vrtačku sejměte.

Příslušenství / náhradní díly

Kroužek pro zachycení vody (GCR 180)	2 608 550 621
Těsnící kryt pro kroužek pro zachycení vody (GCR 180)	2 608 550 624
Vakuová souprava	2 608 550 623
Gumové těsnění pro vakuovou soupravu (GCR 180)	2 608 550 625
Zařízení na tlakovou vodu	2 609 390 308
Adaptér G 1/2"	2 608 598 043

Zákaznická služba a poradenství ohledně použití

Czech Republic

Tel.: +420 519 305700

V případě veškerých otázek a objednávek náhradních dílů bezpodmínečně uveďte 10místné věcné číslo podle typového štítku výrobku.

Likvidace

Elektronářadí, stojan pro vrtačku, příslušenství a obaly odevzdejte k ekologické recyklaci.



Elektronářadí nevyhazujte do domovního odpadu!

Pouze pro země EU:

Elektrická a elektronická zařízení, která už nejsou dále použitelná, se musí shromažďovat odděleně od ostatního odpadu a ekologicky zlikvidovat. Použijte určená sběrná místa. Nesprávná likvidace může být kvůli případně obsaženým nebezpečným látkám škodlivá pro životní prostředí a zdraví.

Servicekontakte
Service Contacts
Contacts de Service
Contactos de Servicio



<https://www.bosch-pt.com/serviceaddresses>

Garantiebedingungen
Guarantee Conditions
Conditions de Garantie
Condiciones de Garantía



<https://www.bosch-pt.com/guarantee/202601>